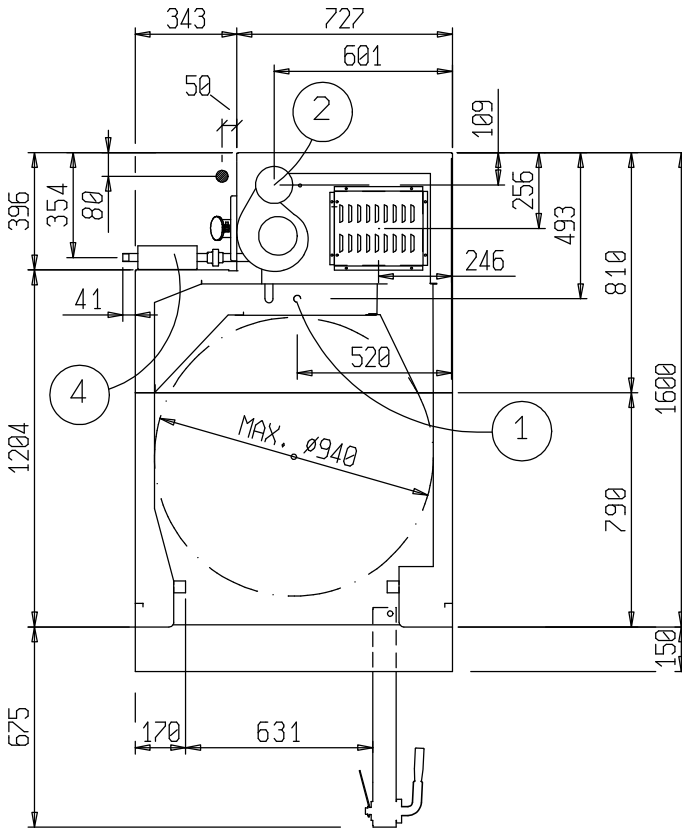
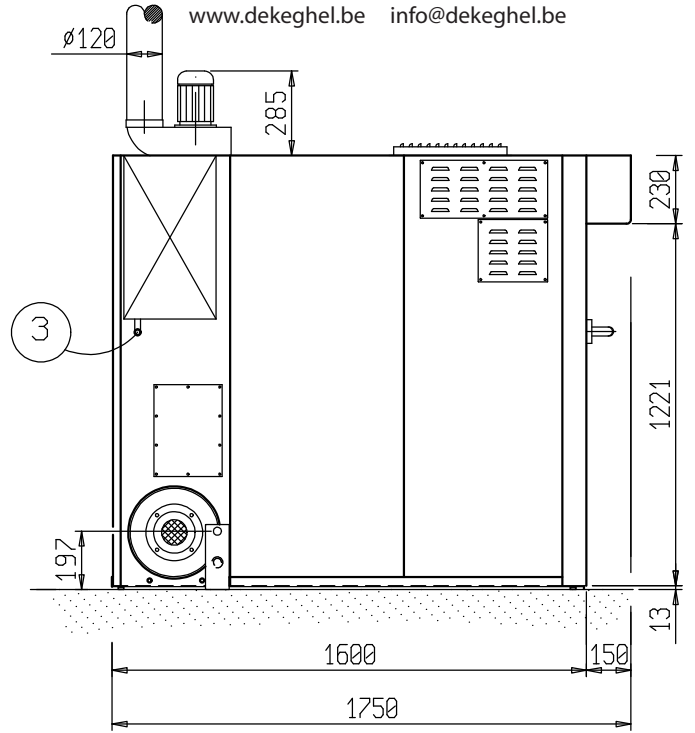
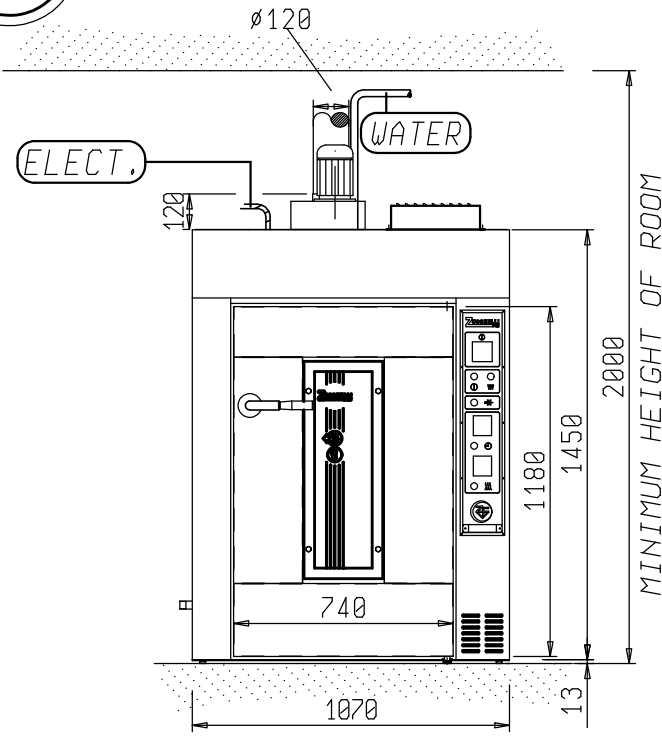




Dekeghel nv
 Overnelleweg 29
 B-1740 Ternat
 Tel +32(0)24606022
 Fax +32(0)26692222
 www.dekeghel.be info@dekeghel.be



TURNTABLE - HOOR

7	
6	
5	
4	WATER DISCHARGE $\phi 3/4"$
3	ELECTRIC ENERGY ARRIVAL BM8 KW 17
2	STEAM EXHAUST PIPE $\phi 120$
1	STEAM GENERATOR WATER ARRIVAL $\phi 1/2"$
POS.	DENOMINATION

INSTALLED EL. POWER KWATT. 17

TECHNICAL FEACTURES
BABY 1 - 50x70 ELETT. BM7

BOLL. 1052

DATA 07.02.02

VISTO .



DIS.

DIS. N° POS. 383-1

MINIMUM PASSAGE FOR DISSEMBLED OVEN 820x1070

DISEGNO DI PROPRIETA' RISERVATA E NON PUO' ESSERE RIPRODOTTO O MOSTRATO A TERZI AI SENSI DI LEGGE