



  
**DEKEGHEL**  
 Dekeghel nv  
 Overnelleweg 29  
 B-1740 Ternat  
 Tel +32(0)24606022  
 Fax +32(0)26692222  
 www.dekeghel.be info@dekeghel.be

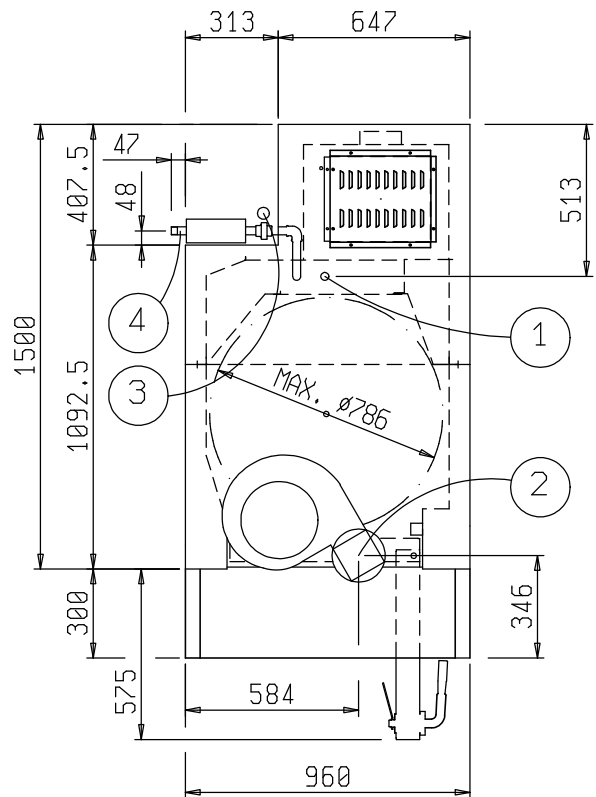
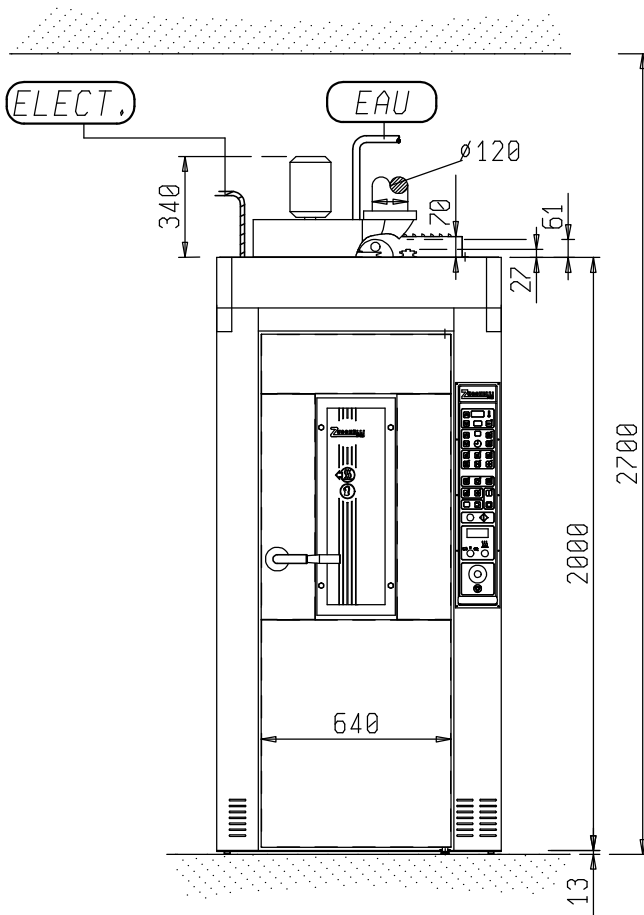
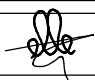


PLATE-FORM - CROCHET

7	
6	
5	
4	EVACUATION DE L'EAU $\varnothing$ 3/4"
3	ENERGIE ELECTRIQUE KW 20,5
2	EVACUATION DES VAPEURS $\varnothing$ 120
1	CANALISATION DE L'EAU $\varnothing$ 1/2"
<b>POS.</b>	<b>DESCRIPTION</b>

PUISSANCE ELECTRIQUE KWATT.20,5

**CARACTERISTIQUE TECHNIQUE**  
**MINIROTORFAN 40x60 ELETT. MF40601**

BOLL. 974      DATA 04.12.02      VISTO .  
 DIS.       DIS.N° POS.372-1



DISEGNO DI PROPRIETA' RISERVATA E NON PUO' ESSERE  
 RIPRODOTTO O MOSTRATO A TERZI AI SENSI DI LEGGE

PASSAGE MINIMUM FOUR DEMONTE 960x840