




 Dekeghel nv
 Overnelleweg 29
 B-1740 Ternat
 Tel +32(0)24606022
 Fax +32(0)26692222
 www.dekeghel.be info@dekeghel.be

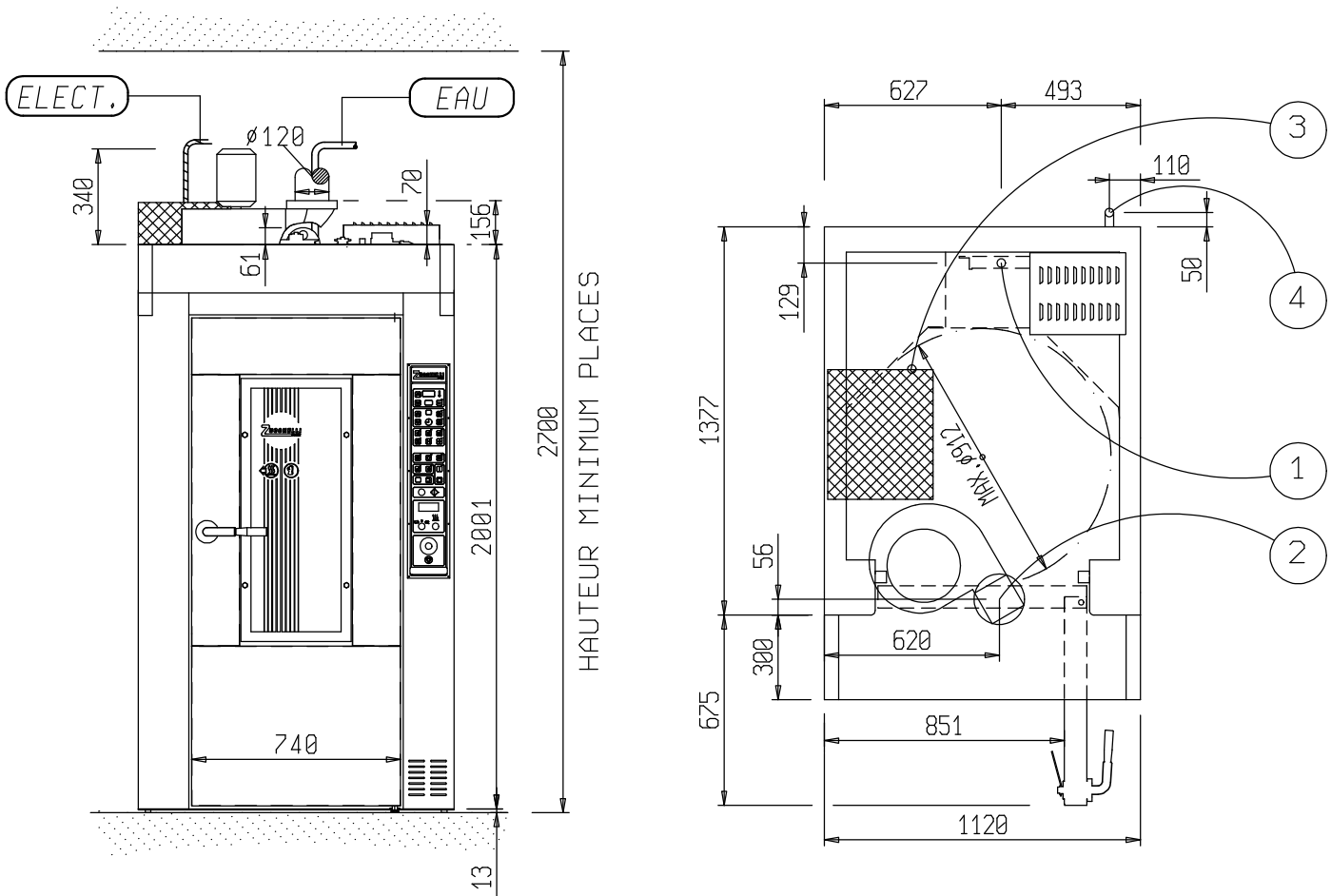



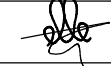
PLATE-FORM - CROCHET

8	
7	
6	
5	
4	EVACUATION DE L'EAU ø 1/2"
3	ENERGIE ELECTRIQUE KW 22,5
2	EVACUATION DES VAPEURS ø120
1	CANALISATION DE L'EAU ø1/2"
POS.	DESCRIPTION

POID Kg. 600
 PUISSANCE ELECTRIQUE KWATT.22,5

CARACTERISTIQUE TECHNIQUE
MINIROTOR ELETT. 50x70 MFAN3

BOLL. 931 DATA 03.06.03 VISTO .


 DIS.  DIS.N° POS.411

PASSAGE MINIMUM FOUR DEMONTE 1120x780

DISEGNO DI PROPRIETA' RISERVATA E NON PUO' ESSERE RIPRODOTTO O MOSTRATO A TERZI AI SENSI DI LEGGE