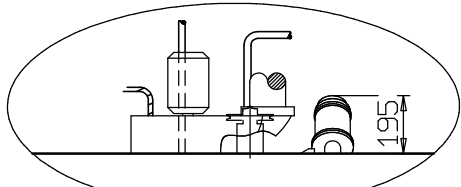





 Dekeghel nv
 Overnelleweg 29
 B-1740 Ternat
 Tel +32(0)24606022 Fax +32(0)26692222
 www.dekeghel.be info@dekeghel.be



ELEVATION AUTOMATIQUE

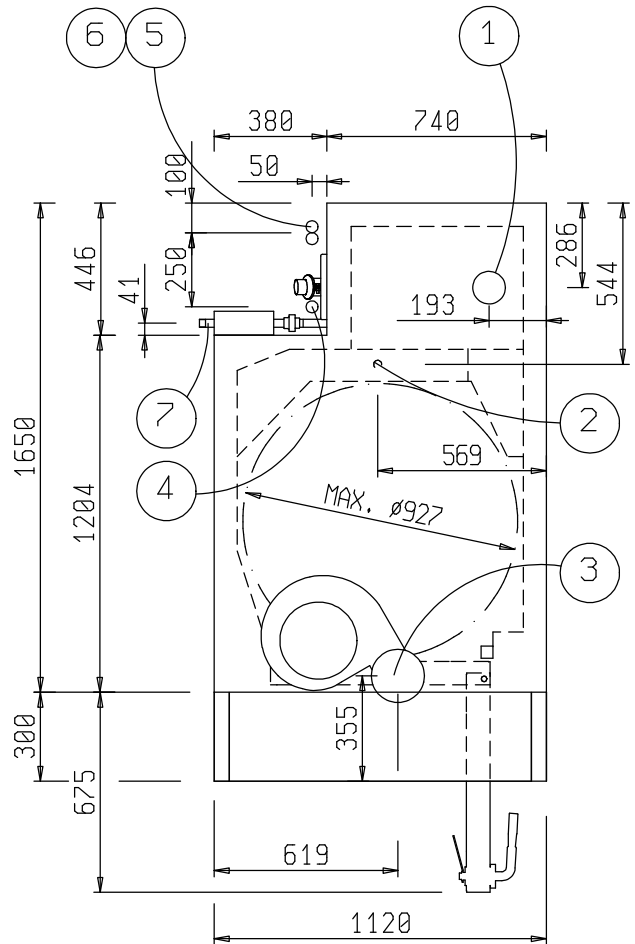
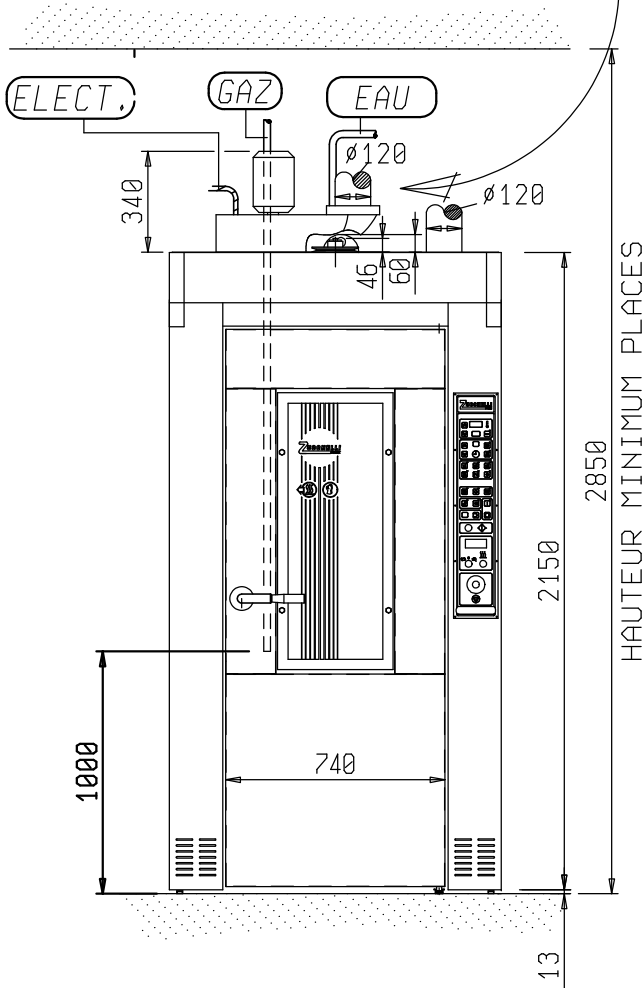



PLATE-FORM - CROCHET

| | | |
|-------------|------------------------|--------|
| 9 | | |
| 8 | | |
| 7 | EVACUATION DE L'EAU | ø 3/4" |
| 6 | MAZOUT | ø 3/8" |
| 5 | GAZ | ø1"1/2 |
| 4 | ENERGIE ELECTRIQUE | KW 1 |
| 3 | EVACUATION DES VAPEURS | ø120 |
| 2 | CANALISATION DE L'EAU | ø1/2" |
| 1 | EVACUATION DES FUMÉES | ø120 |
| POS. | DESCRIPTION | |

POID Kg. 850
 GIGLEUR MAZOUT GPH 1,00 A 60°
 PUISSANCE CALORIFIQUE KCAL 45.000

CARACTERISTIQUE TECHNIQUE
ROTORFAN 50x70 FN50701

BOLL. 931 DATA 16.12.02 VISTO .

DIS.  DIS.N° POS.373



DISEGNO DI PROPRIETA' RISERVATA E NON PUO' ESSERE RIPRODOTTO O MOSTRATO A TERZI AI SENSI DI LEGGE

PASSAGE MINIMUM FOUR DEMONTE 855x1120