



DEKEGHEL
www.dekeghel.be

Dekeghel nv
Overnelleweg 29
B-1740 Ternat
Tel +32(0)24606022
Fax +32(0)26692222
info@dekeghel.be

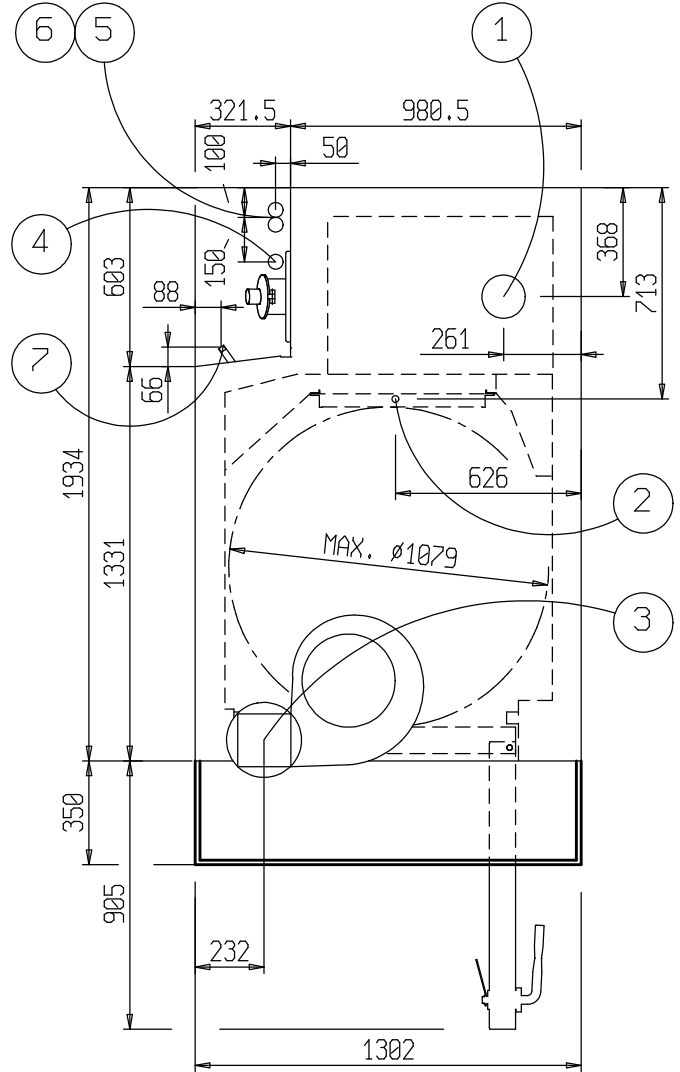
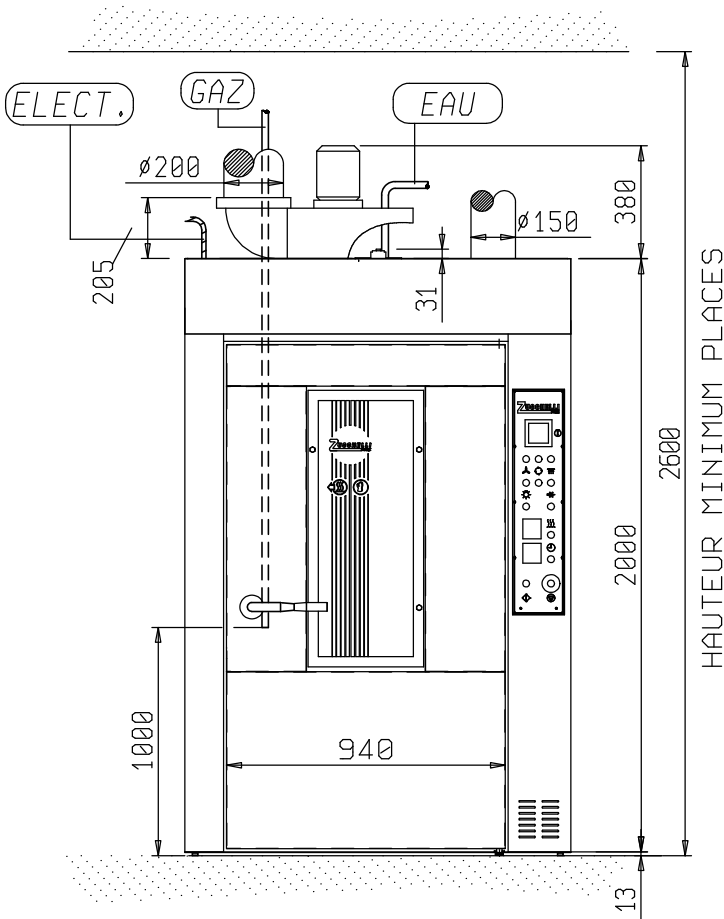


PLATE-FORM - CROCHET

POS.	DESCRIPTION	
8		
8		
7	EVACUATION DE L'EAU	Ø 1/2"
6	MAZOUT	Ø 3/8"
5	GAZ	Ø 1" 1/2
4	ENERGIE ELECTRIQUE	KW 2
3	EVACUATION DES VAPEURS	Ø 200
2	CANALISATION DE L'EAU	Ø 1/2"
1	EVACUATION DES FUMÉES	Ø 150

POID Kg. 1050
GIGLEUR MAZOUT GPH 1,5 A 60°
PUISSANCE CALORIFIQUE KCAL 55.000

CARACTERISTIQUE TECHNIQUE
ROTORFAN 5 60x80 FN53

BOLL. 931

DATA 22.11.00

UISTO .



DIS.

DIS. N° POS. 311-1

PASSAGE MINIMUM FOUR DEMONTE 760x1300

DISSEGNO DI PROPRIETA' RISERVATA E NON PUO' ESSERE RIPRODOTTO O MOSTRATO A TERZI AI SENSI DI LEGGE