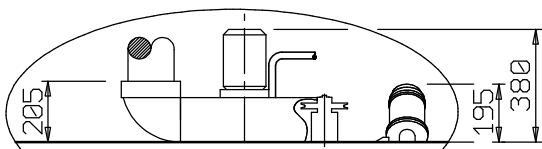
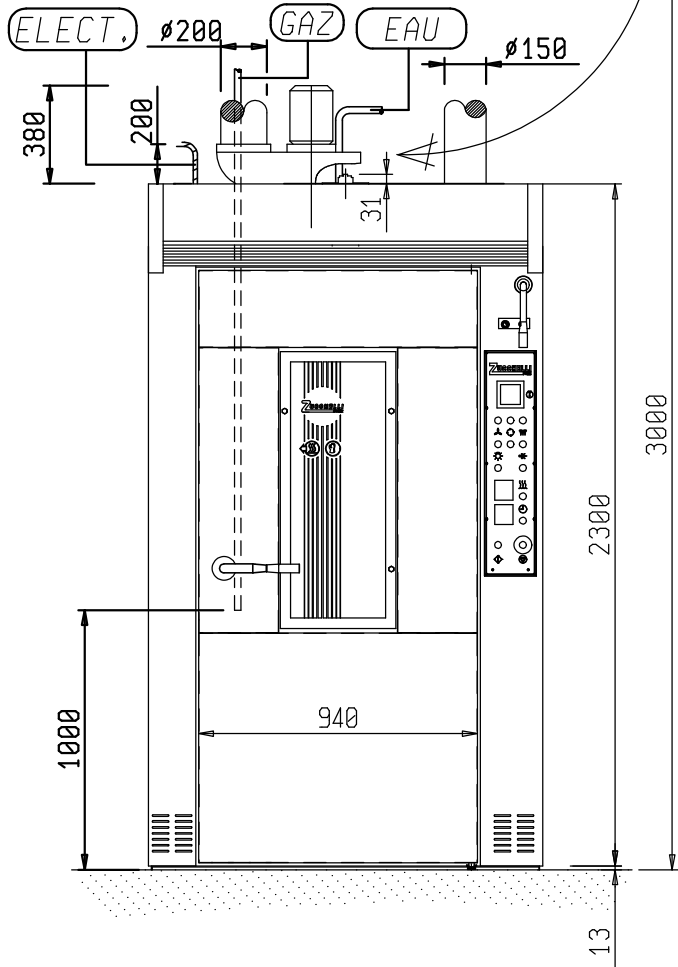




Dekeghel nv
Overnelleweg 29
B-1740 Ternat
Tel +32(0)24606022
Fax +32(0)26692222
www.dekeghel.be info@dekeghel.be



ELEVATION AUTOMATIQUE



HAUTEUR MINIMUM PLACES

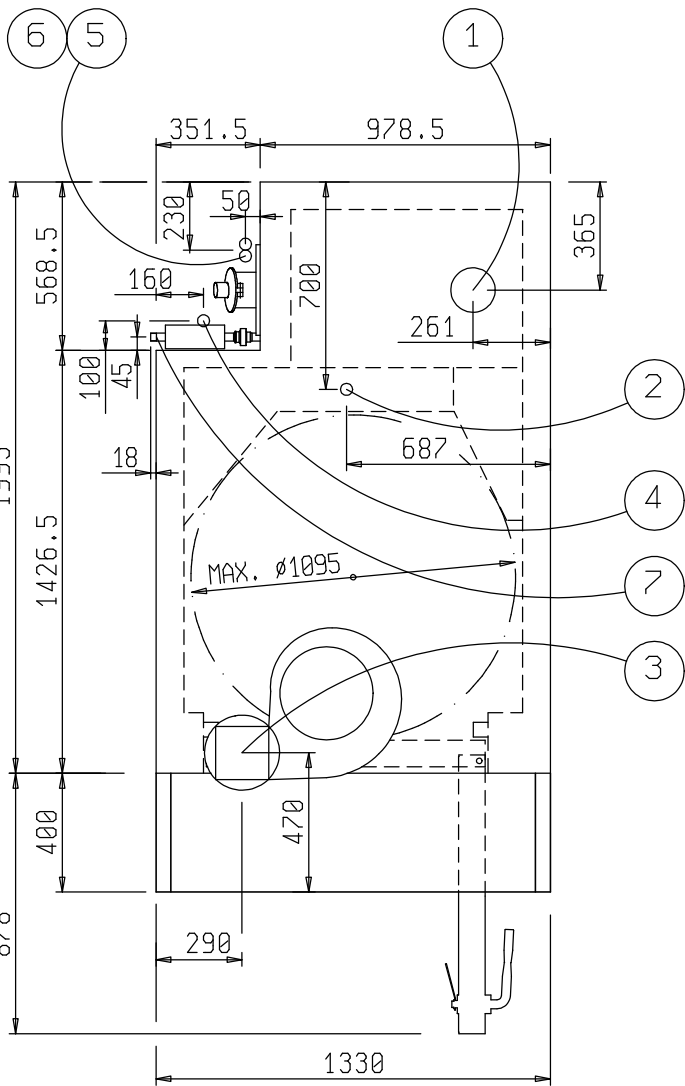


PLATE-FORM - CROCHET

POS.	DESCRIPTION	
9		
8		
7	EVACUATION DE L'EAU	Ø 3/4"
6	MAZOUT	Ø 1/4"
5	GAZ	Ø 1" 1/4"
4	ENERGIE ELECTRIQUE	KW 1,5
3	EVACUATION DES VAPEURS	Ø 200
2	CANALISATION DE L'EAU	Ø 1/2"
1	EVACUATION DES FUMÉES	Ø 150

POID Kg. 1100
GIGLEUR MAZOUT GPH 1,75 A 60°
PUISSANCE CALORIFIQUE KCAL 65.000

CARACTERISTIQUE TECHNIQUE
ROTORFAN 60x80 - FN60803

BOLL. 931 DATA 02.04.02 VISTO .

DIS. DIS. N° POS. 345-1



DISSEGNO DI PROPRIETA' RISERVATA E NON PUO' ESSERE RIPRODOTTO O MOSTRATO A TERZI AI SENSI DI LEGGE

PASSAGE MINIMUM FOUR DEMONTE 760x60x1330