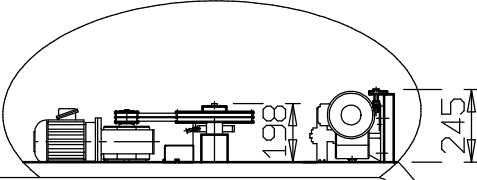




DEKEGHEL
 www.dekeghel.be

Dekeghel nv
 Overnelleweg 29
 B-1740 Ternat
 Tel +32(0)24606022
 Fax +32(0)26692222
 info@dekeghel.be



ELEVATION AUTOMATIQUE

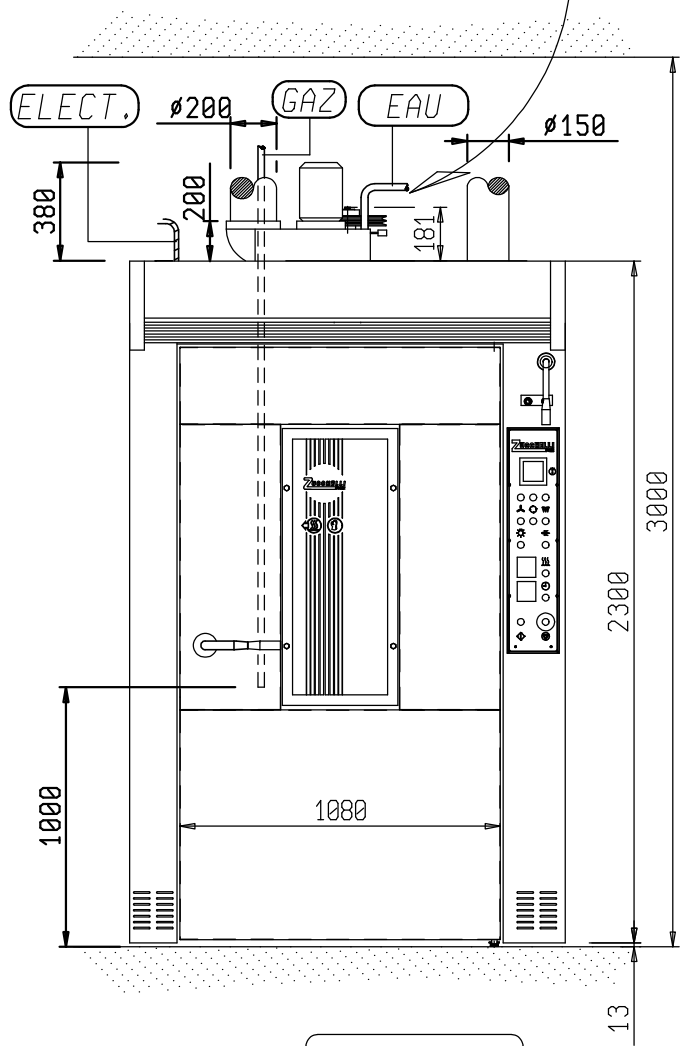
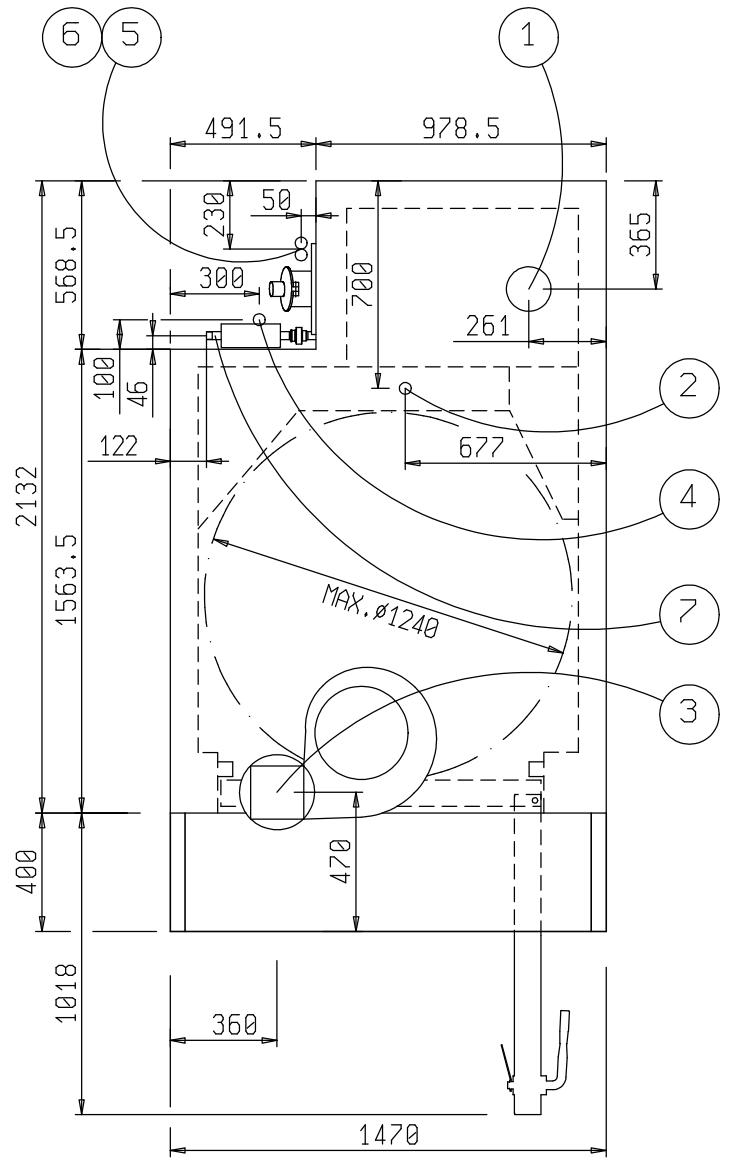


PLATE-FORM

HAUTEUR MINIMUM PLACES



9		
8		
7	EVACUATION DE L'EAU	ø 3/4"
6	MAZOUT	ø 1/4"
5	GAZ	ø 1" 1/4"
4	ENERGIE ELECTRIQUE	KW 1,5
3	EVACUATION DES VAPEURS	ø 200
2	CANALISATION DE L'EAU	ø 1/2"
1	EVACUATION DES FUMEEES	ø 150
POS.	DESCRIPTION	

POID Kg. 1150
 GIGLEUR MAZOUT GPH 1,75 A 60°
 PUISSANCE CALORIFIQUE KCAL 75.000

CARACTERISTIQUE TECHNIQUE
ROTORFAN 8/S 80x80 FN83

BOLL. 931 DATA 07.03.02 VISTO .

DIS. DIS.N° POS.344-1



DISSEGNO DI PROPRIETA' RISERVATA E NON PUO' ESSERE RIPRODOTTO O MOSTRATO A TERZI AI SENSI DI LEGGE

PASSAGE MINIMUM FOUR DEMONTE 760x1450