

ELEVATION AUTOMATIQUE

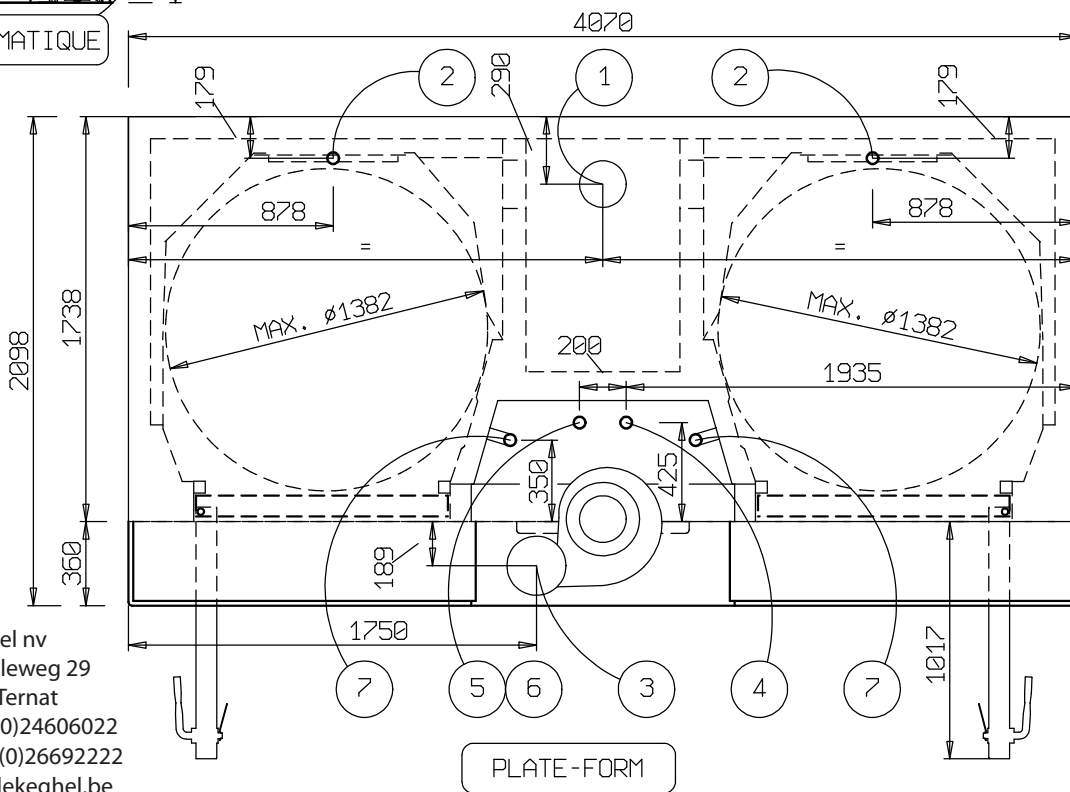


PLATE-FORM

Dekeghel nv
Overnelleweg 29
B-1740 Ternat
Tel +32(0)24606022
Fax +32(0)26692222
info@dekeghel.be


www.dekeghel.be

POS.	DESCRIPTION	
9		
8		
7	EVACUATION DE L'EAU	∅ 1/2"
6	MAZOUT	∅ 3/8"
5	GAZ	∅ 1" 1/2
4	ENERGIE ELECTRIQUE	KW 4
3	EVACUATION DES VAPEURS	∅ 250
2	CANALISATION DE L'EAU	∅ 1/2"
1	EVACUATION DES FUMEEES	∅ 200

POID Kg. 2750
GIGLEUR MAZOUT GPH 4 A 60°
PUISSANCE CALORIFIQUE KCAL150.000

CARACTERISTIQUE TECHNIQUE
TOP ROTOR 2C/7 80x100 RN3 DOPPIO

BOLL. .

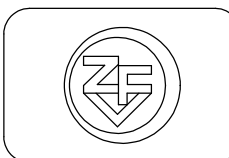
DATA 16.05.03

VISTO .

DIS. .

DIS. 

DIS.N° POS.402



DISEGNO DI PROPRIETA' RISERVATA E NON PUO' ESSERE RIPRODOTTO O MOSTRATO A TERZI AI SENSI DI LEGGE

PASSAGE MINIMUM FOUR DEMONTE 975x1665