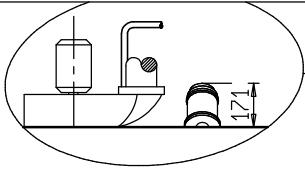
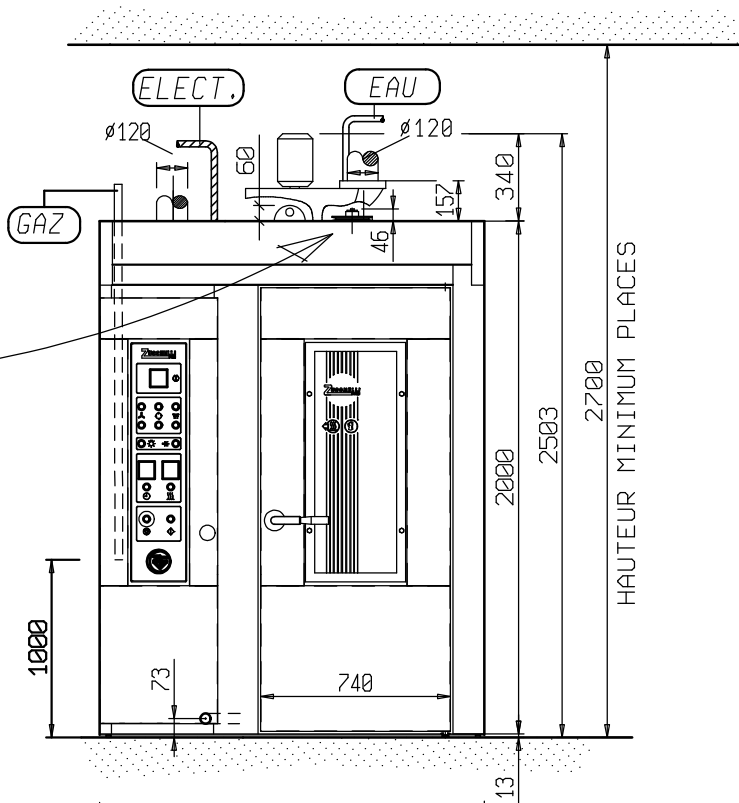


ELEVATION AUTOMATIQUE



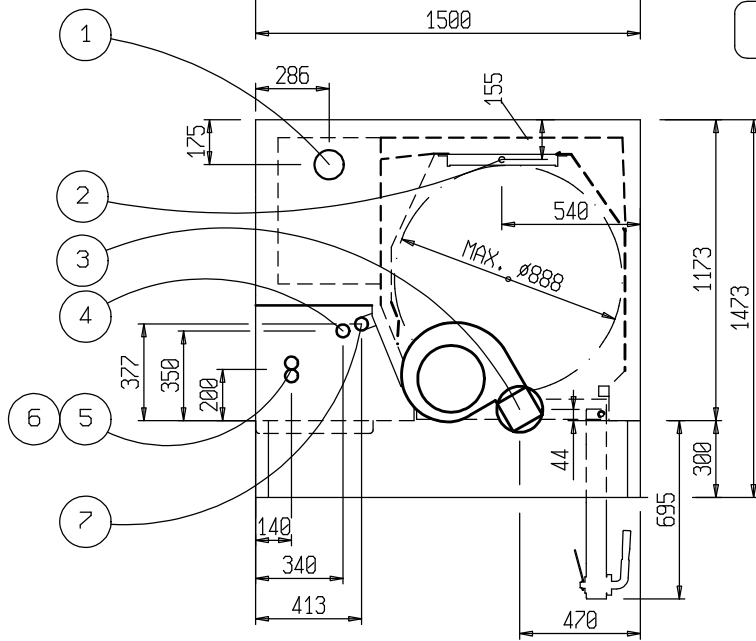
www.dekeghel.be

Dekeghel nv
Overnelleweg 29
B-1740 Ternat
Tel +32(0)24606022
Fax +32(0)26692222
info@dekeghel.be



HAUTEUR MINIMUM PLACES

PLATE-FORM - CROCHET



9	
8	
7	EVACUATION DE L'EAU \varnothing 1/2"
6	MAZOUT \varnothing 3/8"
5	GAZ \varnothing 1"
4	ENERGIE ELECTRIQUE KW 1
3	EVACUATION DES VAPEURS \varnothing 120
2	CANALISATION DE L'EAU \varnothing 1/2"
1	EVACUATION DES FUMEEES \varnothing 120
POS.	DESCRIPTION

POID Kg. 700
GIGLEUR MAZOUT GPH 0,75 A 60°
PUISSANCE CALORIFIQUE KCAL 35.000

CARACTERISTIQUE TECHNIQUE
TOP MINIFALCON 50x70 MR8

BOLL. .

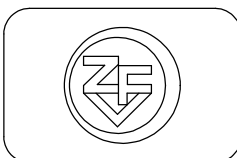
DATA 23.05.03

VISTO .

DIS. .

DIS. N° POS. 408

DIS. N° POS. 408



DISEGNO DI PROPRIETA' RISERVATA E NON PUO' ESSERE RIPRODOTTO O MOSTRATO A TERZI AI SENSI DI LEGGE

PASSAGE MINIMUM FOUR DEMONTE 713x1500