

  
**DEKEGHEL**  
 www.dekeghel.be

Dekeghel nv  
 Overnelleweg 29  
 B-1740 Ternat  
 Tel +32(0)24606022  
 Fax +32(0)26692222  
 info@dekeghel.be

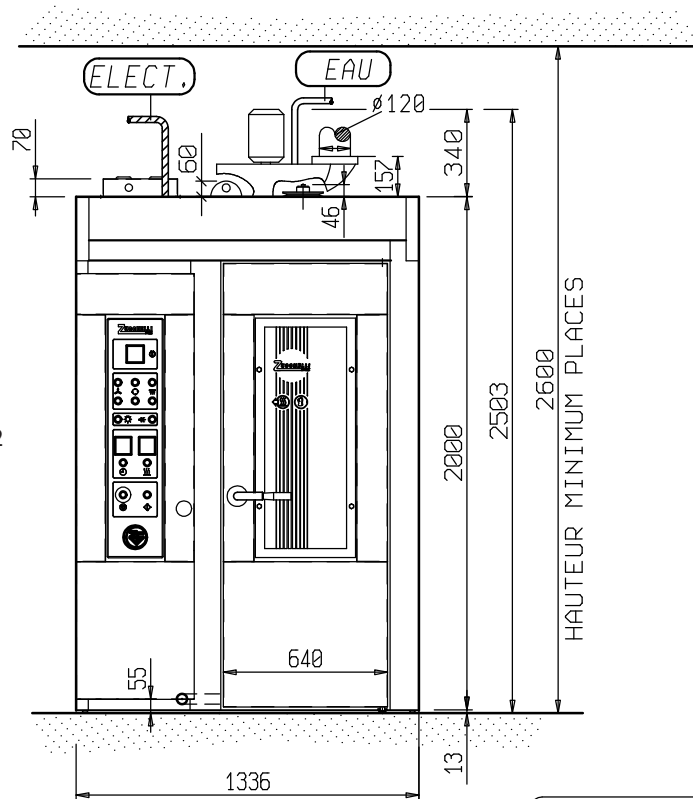
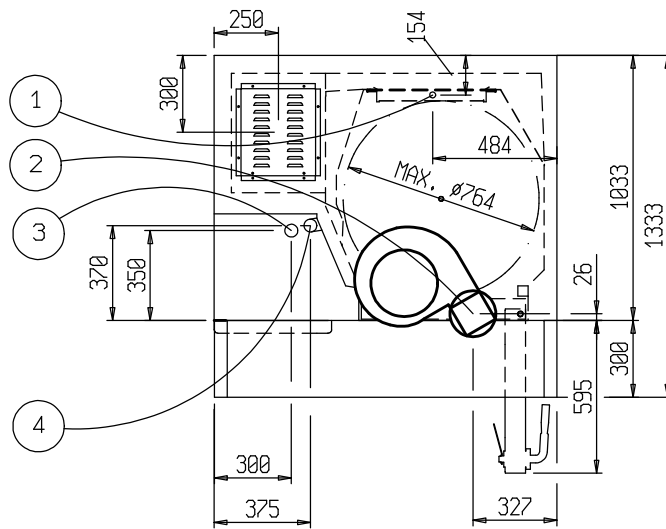


PLATE-FORM - CROCHET



8		
7		
6		
5		
4	EVACUATION DE L'EAU	ø 1/2"
3	ENERGIE ELECTRIQUE	KW 21
2	EVACUATION DES VAPEURS	ø120
1	CANALISATION DE L'EAU	ø1/2"
<b>POS.</b>	<b>DESCRIPTION</b>	

POID Kg. 625  
 PUISSANCE ELECTRIQUE KWATT.21

**CARACTERISTIQUE TECHNIQUE**  
**TOP MINIROTOR 40x60 MR7 ELETT.**

BOLL. .

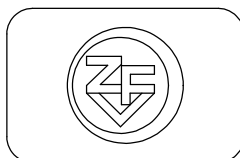
DATA 28.09.04

VISTO .

DIS. . 

DIS. N° POS.458

DIS. N° POS.458



PASSAGE MINIMUM FOUR DEMONTE 1033x1336

DISEGNO DI PROPRIETA' RISERVATA E NON PUO' ESSERE RIPRODOTTO O MOSTRATO A TERZI AI SENSI DI LEGGE