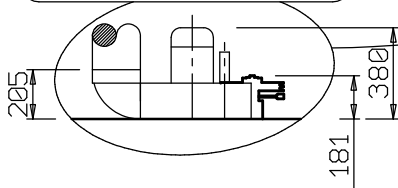
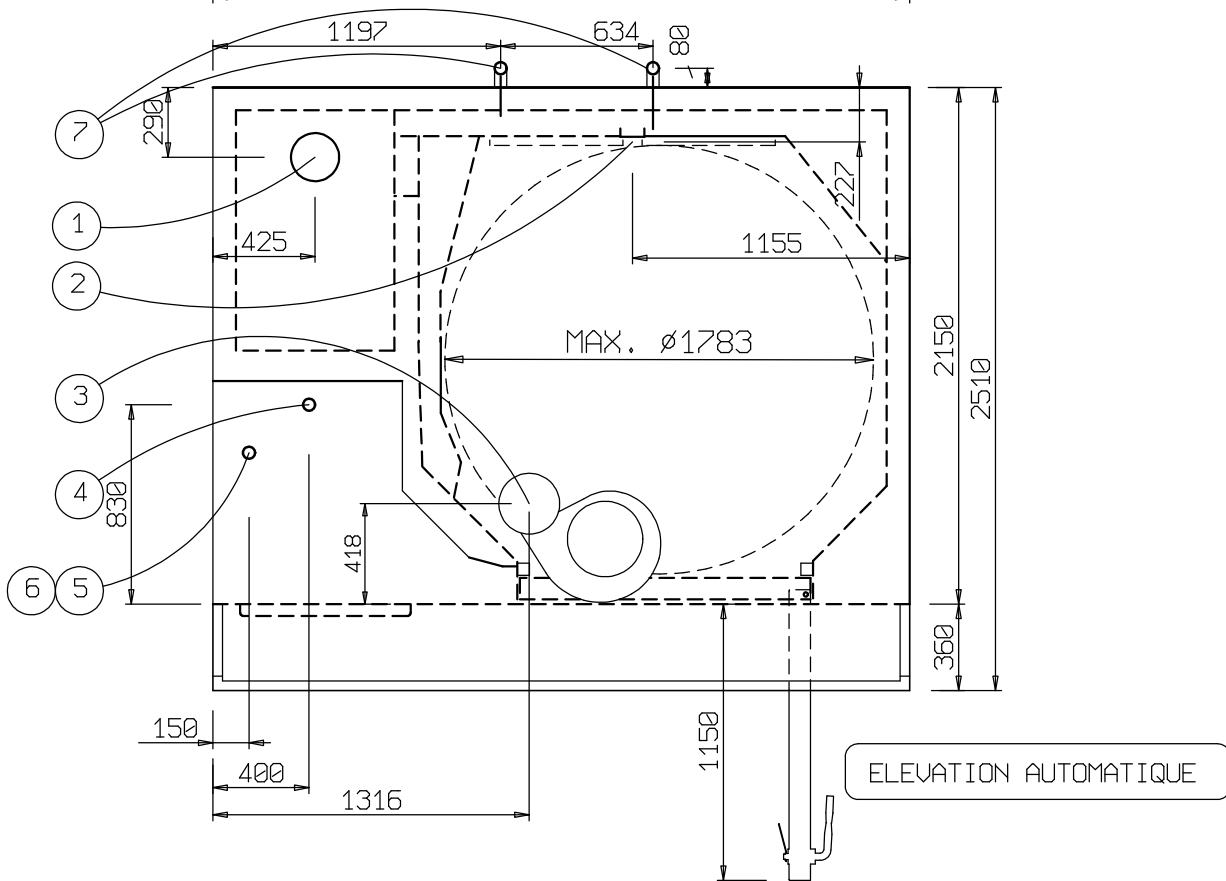
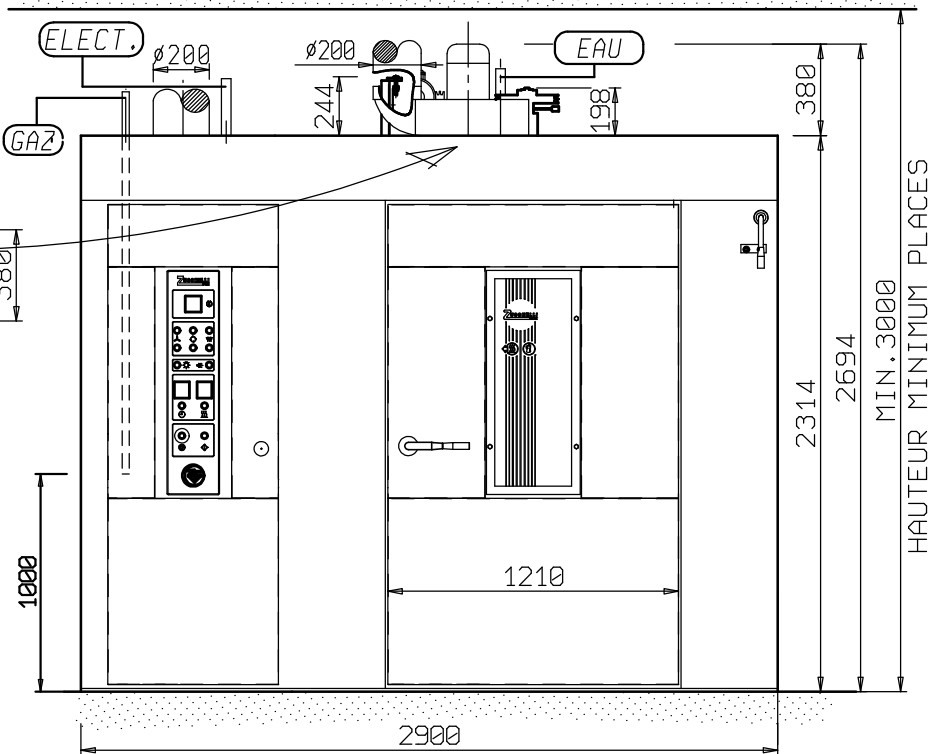


PLATE-FORM



DEKEGHEL
www.dekeghel.be

Dekeghel nv
Overnelleweg 29
B-1740 Ternat
Tel +32(0)24606022
Fax +32(0)26692222
info@dekeghel.be



9		
8		
7	EVACUATION DE L'EAU	∅ 1/2"
6	MAZOUT	∅ 3/8"
5	GAZ	∅ 1" 1/4
4	ENERGIE ELECTRIQUE	KW 4
3	EVACUATION DES VAPEURS	∅ 200
2	CANALISATION DE L'EAU	∅ 1/2"
1	EVACUATION DES FUMÉES	∅ 200
POS.	DESCRIPTION	

POID Kg. 2100
GIGLEUR MAZOUT GPH 3 A 60°
PUISSANCE CALORIFIQUE KCAL130.000

CARACTERISTIQUE TECHNIQUE
TOP ROTOR 1C/9 100x130 MXR1

BOLL.
.

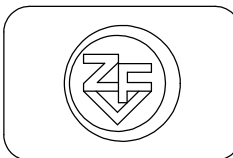
DATA
15.05.03

VISTO
.

DIS.
.

DIS. N°
POS. 398

DIS. N°
POS. 398



DISEGNO DI PROPRIETA' RISERVATA E NON PUO' ESSERE RIPRODOTTO O MOSTRATO A TERZI AI SENSI DI LEGGE

PASSAGE MINIMUM FOUR DEMONTE 2105x1101