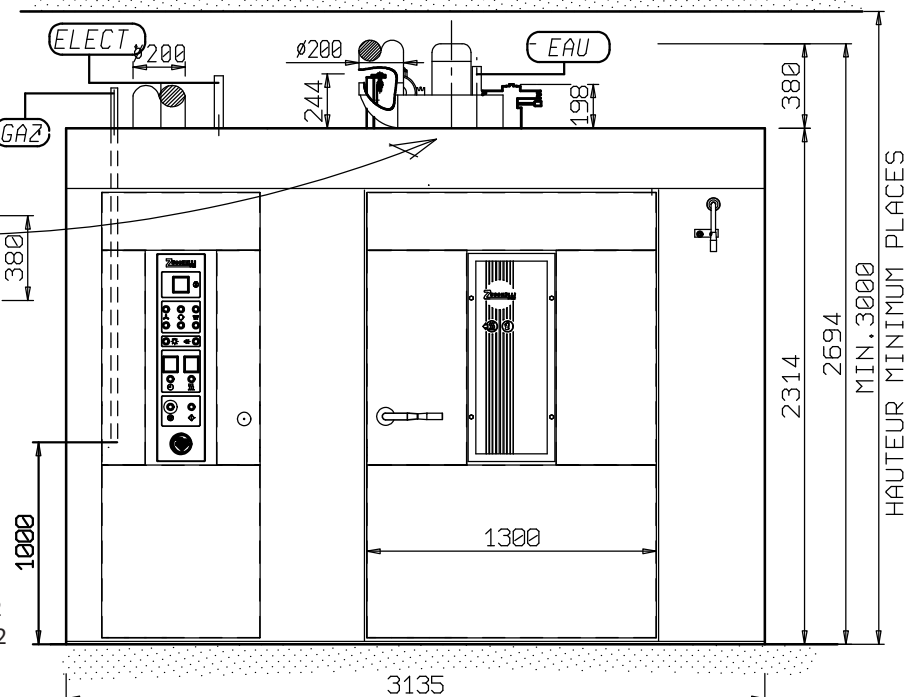
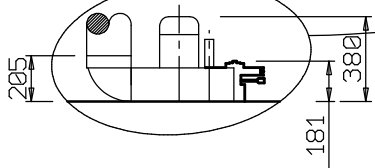
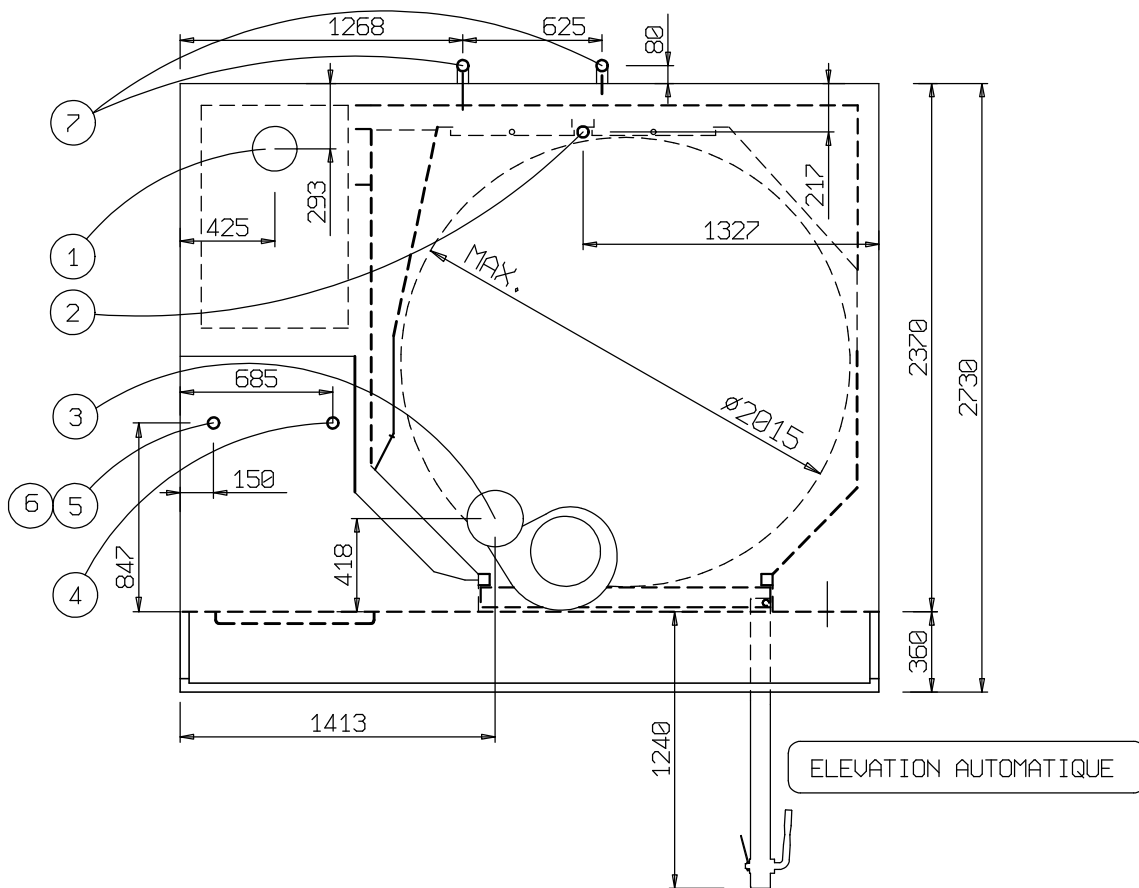


PLATE - FORM



Dekeghel nv  
Overnelleweg 29  
B-1740 Ternat  
Tel +32(0)24606022  
Fax +32(0)26692222  
info@dekeghel.be

www.dekeghel.be




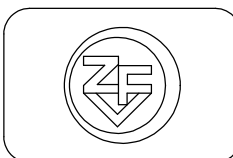
9	
8	
7	EVACUATION DE L'EAU $\phi$ 1/2"
6	MAZOUT $\phi$ 3/8"
5	GAZ $\phi$ 1" 1/2
4	ENERGIE ELECTRIQUE KW 4
3	EVACUATION DES VAPEURS $\phi$ 200
2	CANALISATION DE L'EAU $\phi$ 1/2"
1	EVACUATION DES FUMEEES $\phi$ 200
<b>POS.</b>	<b>DESCRIPTION</b>

POID Kg. 2200  
GIGLEUR MAZOUT GPH 4 A 60°  
PUISSANCE CALORIFIQUE KCAL140.000

**CARACTERISTIQUE TECHNIQUE**  
**TOP ROTOR 1C/8 100x150 MXR3**

BOLL. . DATA 15.05.03 VISTO .

DIS.  DIS.N° POS.399



DISEGNO DI PROPRIETA' RISERVATA E NON PUO' ESSERE RIPRODOTTO O MOSTRATO A TERZI AI SENSI DI LEGGE

PASSAGE MINIMUM FOUR DEMONTE 2340x1230