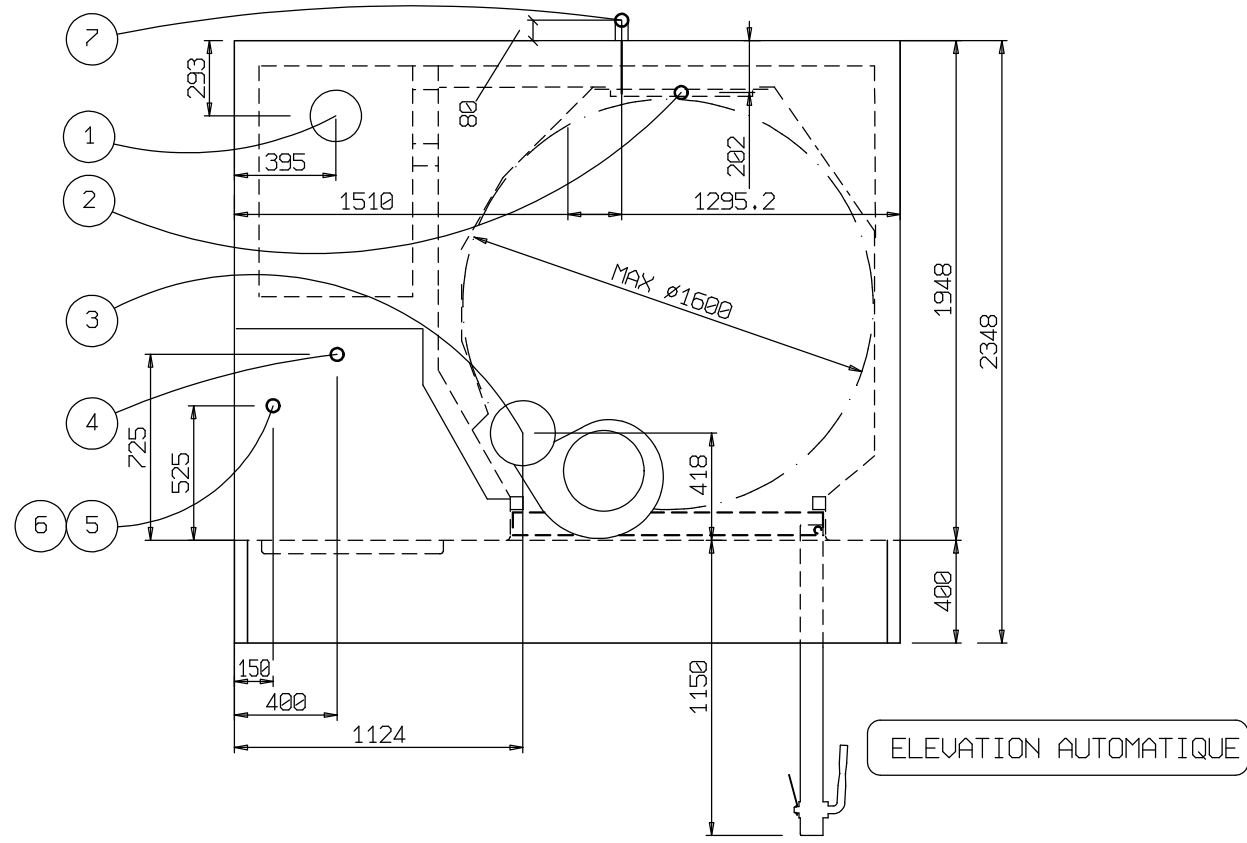



**Dekeghel nv**  
 Overnelleweg 29  
 B-1740 Ternat  
 Tel +32(0)24606022  
 Fax +32(0)26692222  
 www.dekeghel.be info@dekeghel.be




POS.	DESCRIPTION	
9		
8		
7	EVACUATION DE L'EAU	∅ 1/2"
6	MAZOUT	∅ 3/8"
5	GAZ	∅ 1" 1/4
4	ENERGIE ELECTRIQUE	KW 3
3	EVACUATION DES VAPEURS	∅ 200
2	CANALISATION DE L'EAU	∅ 1/2"
1	EVACUATION DES FUMEEES	∅ 200

POID Kg. 2000  
 GIGLEUR MAZOUT GPH 2,5 A 60°  
 PUISSANCE CALORIFIQUE KCAL120.000

**CARACTERISTIQUE TECHNIQUE**  
**TOP ROTOR 1C/7 80x120 MXR2**

BOLL. . DATA 18.04.03 VISTO .

DIS.  DIS.N° POS.396



DISEGNO DI PROPRIETA' RISERVATA E NON PUO' ESSERE RIPRODOTTO O MOSTRATO A TERZI AI SENSI DI LEGGE

PASSAGE MINIMUM FOUR DEMONTE 998x1860