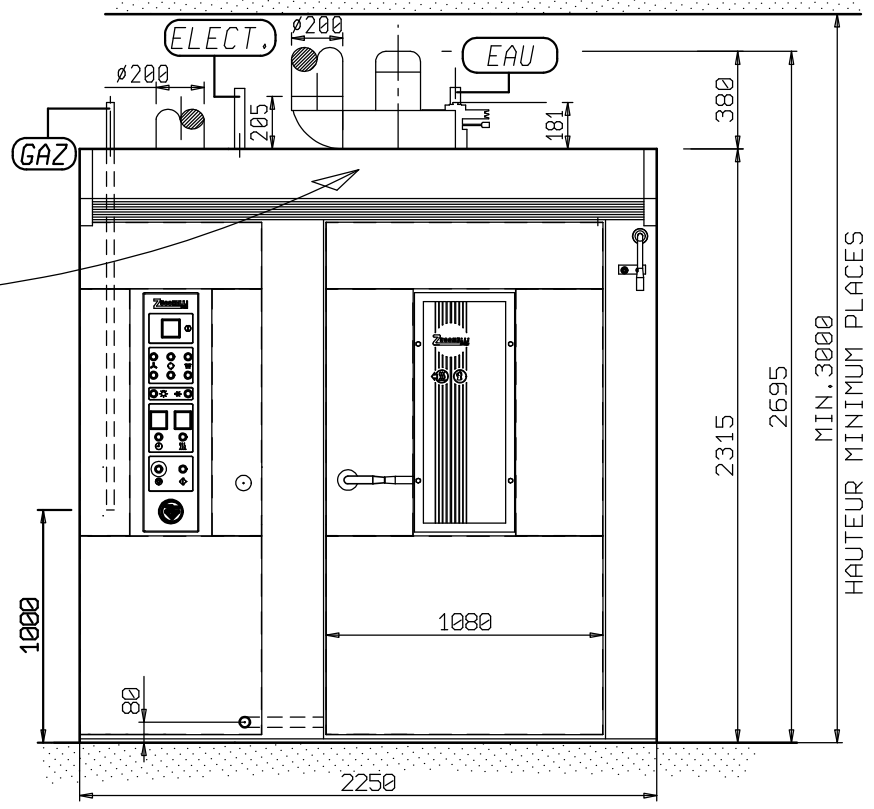
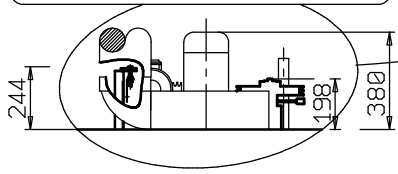


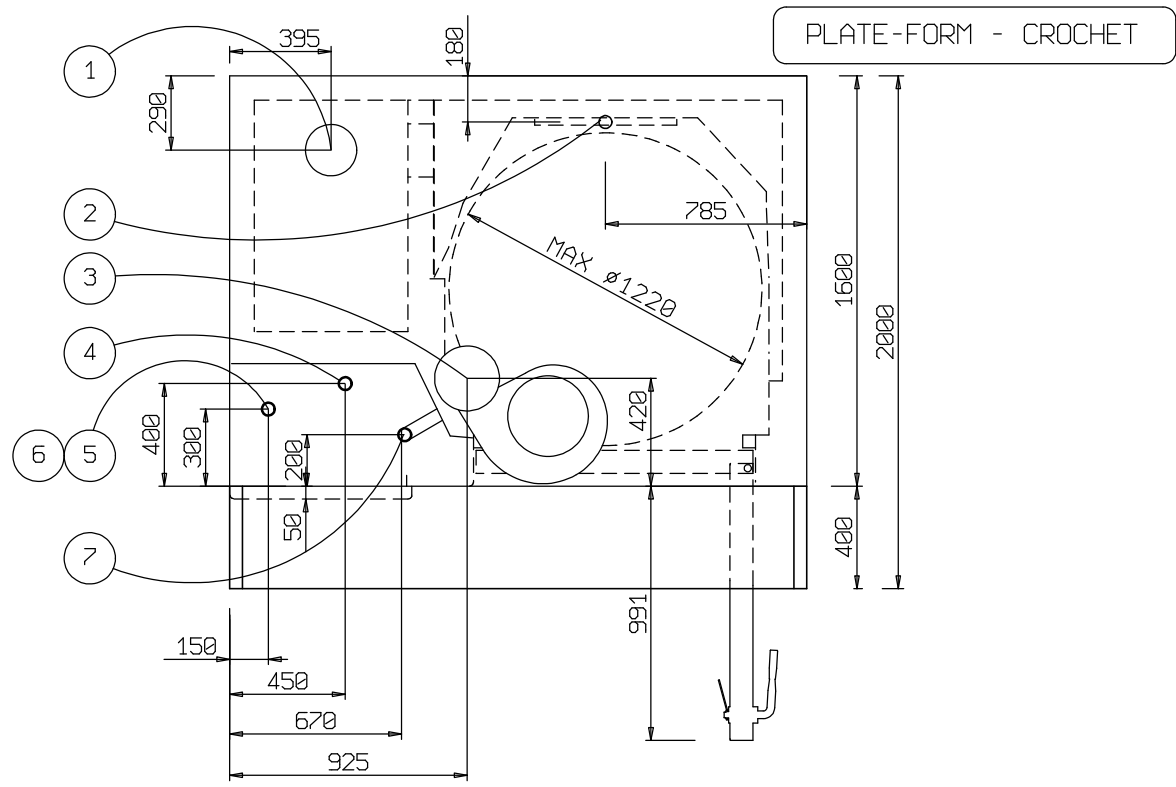


ELEVATION AUTOMATIQUE



DEKEGHEL
www.dekeghel.be

Dekeghel nv
Overnelleweg 29
B-1740 Ternat
Tel +32(0)24606022
Fax +32(0)26692222
info@dekeghel.be

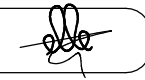


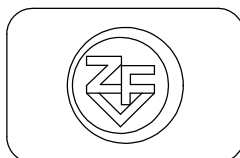
POS.	DESCRIPTION	
9		
8		
7	EVACUATION DE L'EAU	ø 1/2"
6	MAZOUT	ø 3/8"
5	GAZ	ø 1" 1/4
4	ENERGIE ELECTRIQUE	KW 3
3	EVACUATION DES VAPEURS	ø200
2	CANALISATION DE L'EAU	ø 1/2"
1	EVACUATION DES FUMEEES	ø200

POID Kg. 1450
GIGLEUR MAZOUT GPH 1,5 A 60°
PUISSANCE CALORIFIQUE KCAL75.000

CARACTERISTIQUE TECHNIQUE
TOP ROTOR 1C 80x80 RN2

BOLL. . DATA 17.04.03 VISTO .

DIS.  DIS.N° POS.394



DISEGNO DI PROPRIETA' RISERVATA E NON PUO' ESSERE RIPRODOTTO O MOSTRATO A TERZI AI SENSI DI LEGGE

PASSAGE MINIMUM FOUR DEMONTE 820x1515